

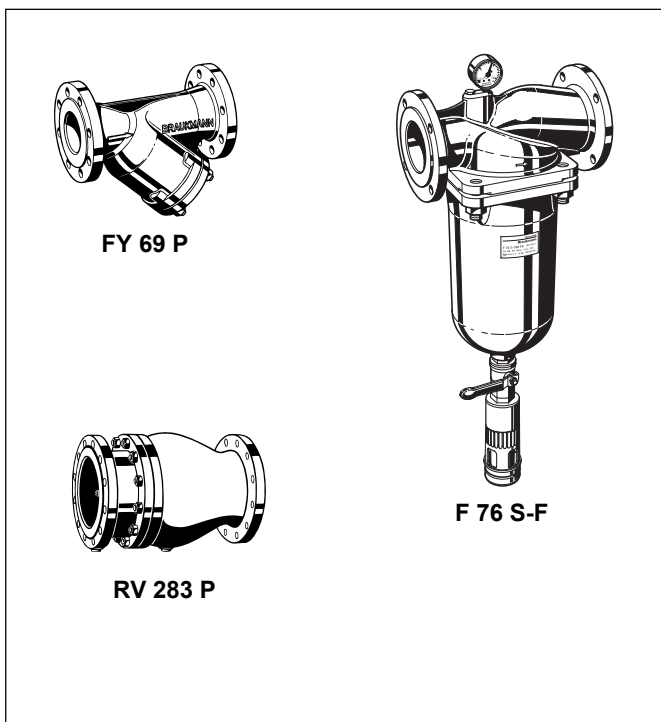
Порядок работы

Клапан, регулирующий расход, автоматически поддерживает постоянный расход, независимо от флуктуаций давления в системе, с помощью предварительно рассчитанной измерительной диафрагмы, сопряженной со специальным управляющим клапаном. Клапан полностью открывается при потреблении ниже расчетного максимального расхода или в случае, если система сама не может обеспечить требуемый расход. Трехпроходный управляющий клапан измеряет перепад давлений с двух сторон измерительной диафрагмы, что используется для управления диафрагменным клапаном.

Варианты

VR 300 - ... A = Фланцы, НД 16, стандарт ISO 2084
 НД 25 по заказу
 Размер соединений

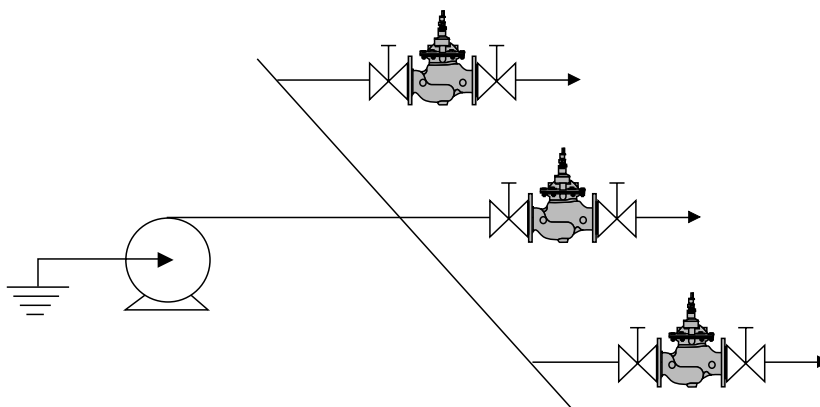
Размер соединения Номинальный диаметр	50	65	80	100	150	200	250	300	350	400	450
Вес кг (прибл.)	16	17	26	41	84	161	249	409	514	826	949
Размеры (мм, см. рис.)	L	230	292	310	350	480	600	730	850	980	1200
	H	235	294	400	433	558	650	823	944	990	1250
	h	83	93	100	110	143	173	205	230	260	290
Расход Q _{max} (м ³ /час - V=5,5 м/с)	40	40	90	160	350	480	970	1400	1900	2500	3150
Значение kvs	43	43	103	167	407	676	1160	1600	1600	3300	3300



Принадлежности

- FY 69 P Фильтр грубой очистки**
 Двойная мелкоячеистая сетка, серый чугунный корпус, внутреннее и внешнее защитное порошковое покрытие, нанесенное спеканием.
 A = Размер ячейки сетки ≈ 0,5 мм
- F 76 S-F Фильтр тонкой очистки с обратной промывкой**
 Корпус и гнездо фильтра из красной бронзы. Размер соединений номинальным диаметром от 65 до 100, размер ячейки фильтрующей сетки 100 мкм или 200 мкм.
- RV 283 P Обратный клапан**
 Серый чугунный корпус, внешнее и внутреннее защитное порошковое покрытие, нанесенное спеканием.

Пример установки



Указания по монтажу

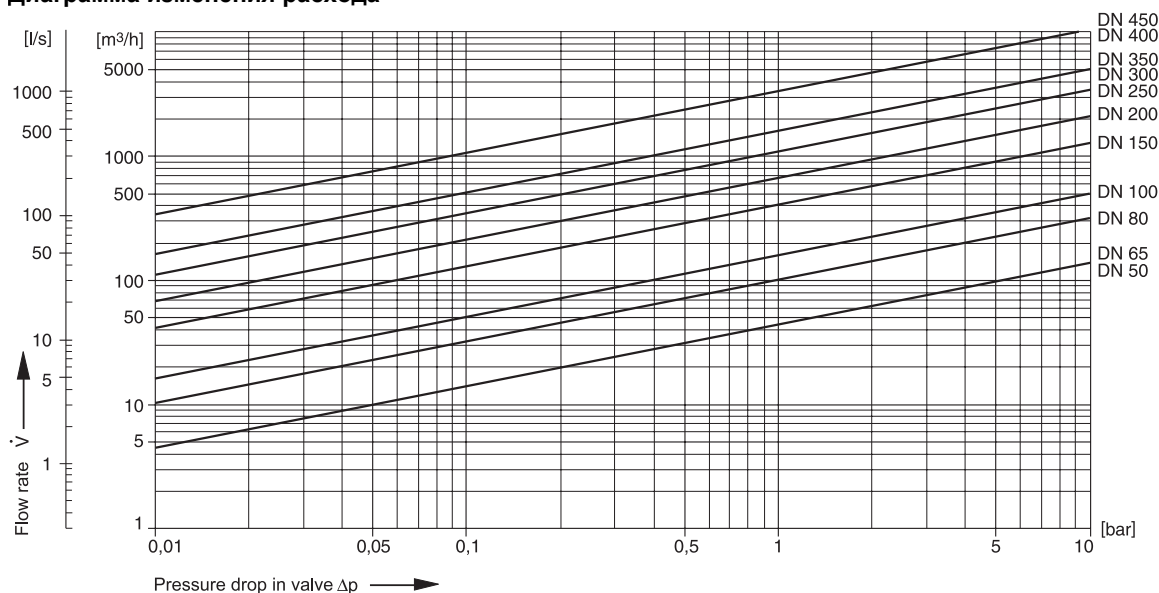
- Установите запорные вентили по обе стороны от регулятора расхода.
 - **inService** - Это позволяет проводить обслуживание и ремонт без извлечения клапана из трубопровода.
- Установите фильтр грубой очистки в трубопровод перед регулятором расхода.
 - Это защищает от повреждений крупными частицами.
- Установите по потоку в направлении стрелки на корпусе.
- Обеспечьте легкий доступ.
 - Это упрощает обслуживание и осмотр.
- Измерительная диафрагма рассчитана для получения перепада давления 0,20 – 0,25 атм.
- Во входной секции должна присутствовать точка замера размером, по крайней мере, ½ дюйма.
- Расчетный расход может регулироваться на управляющем клапане в диапазоне -10% – +40% заданного значения. Более значительные отклонения требуют другой конструкции измерительной диафрагмы.
- Установите соединительные вставки для демонтажа и

Типичные применения

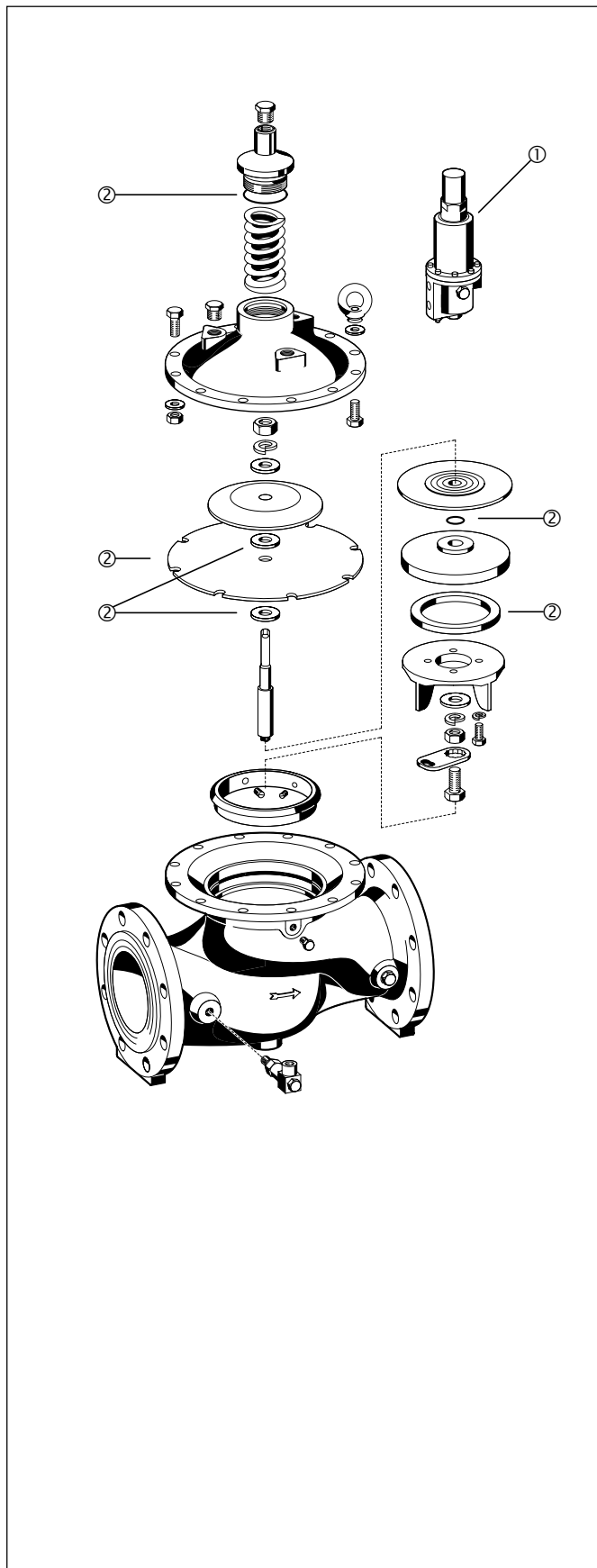
Регуляторы расхода типа VR 300 могут устанавливаться (в пределах их технических возможностей) системах водоснабжения, а также в коммерческих и промышленных установках. Они могут устанавливаться для

- ограничения производительности насосов;
- оптимизации системы управления питающими трубопроводами.

Диаграмма изменения расхода



**Запасные части для регулятора расхода VR 300
(начиная с 2002 г.)**



Описание	Номинальный размер	№ запчасти
① Сменный управляющий клапан	∅ 50 - 450	CX-FR
② Уплотняющие прокладки	∅ 50	0903750
	∅ 65	0903751
	∅ 80	0903752
	∅ 100	0903753
	∅ 150	0903754
	∅ 200	0903755
	∅ 250	0903756
② Уплотняющие прокладки	∅ 300	0903757
	∅ 350	0903758
	∅ 400	0903759
② Уплотняющие прокладки	∅ 450	0903760

Honeywell

Изделия для автоматизации и управления

Honeywell AG
Hardhofweg
D-74821 Mosbach

Тел.: (49) 6261 810
Факс: (49) 6261 81309
braukmann@honeywell.com

<http://europe.hbc.honeywell.com>